

JR-SLT-8 双速电梯串行控制系统

用户手册

济南捷睿达电子科技有限公司

目 录

第一部分 概述	4
第二部分 部件介绍	4
2.1 JR-SC-8 主控制器说明	4
2.1.1 外型尺寸和操作部分名称	5
2.1.2 电气规格	5
2.1.3 电气连接	5
2.1.4 端子说明	6
2.2 辅助板应用说明	6
2.2.1 功能概述	6
2.2.2 外形尺寸和部件说明	7
2.2.3 端子说明	7
2.2.4 内部逻辑及外部连线	8
2.3 控制面板部分说明	9
2.3.1 控制面板内部结构	9
2.3.2 连接方法	9
2.3.3 端子说明	9
第三部分 系统应用	9
3.1 主回路原理图	10
3.2 辅助板接线图	10
3.3 控制回路原理图	11
3.4 控制柜布局	12
3.5 控制柜元件列表	13
3.6 控制柜端子接线示意图	13
3.7 控制柜端子说明	15
3.8 控制柜安装尺寸	15
第四部分 调试、运行	16
4.1 初次上电	16
4.2 相关设置	16
4.2.1 主控制板 JR-SC-8 拨码开关设置	17
4.2.2 控制面板编号设置	17
4.3 代码指示	17
4.4 检修运行	17

4.5 故障处理	17
第五部分 系统常规操作	17
5.1 选层运行	17
5.2 智能对讲	18

第一部分 概述

JR-SLT-8 是济南捷睿达电子科技有限公司开发、生产的具有先进水平的智能型串行通讯双速电梯控制系统。它主要包括主控制器 JR-SC-8、触摸按键指令控制器 LTCK-JR、楼层显示器 LTBCD-JR、专用辅助板 JR-ASB、一体化注塑控制面板。

它的主要特点是：

485 总线通讯

由于采用485总线进行各部件之间的串行数据通信，从而在保证高速、可靠、大量地传输数据的同时，大大减少了各部件之间的接线。这样，不仅大幅度减少了生产、安装和调试的工作量，而且还提高了整机的可靠性，节省了可观的原材料。

触摸键一体化控制面板

与传统的机械按键相比，触摸按键不但美观而且耐用，可谓是创新工业设计的基础。它颠覆了传统意义上的按钮控制，只要轻轻碰触，就可以实现机械按钮的功能，其抗磨损性特别适用于长寿命、高使用频率的电梯控制面板。我们采用的触摸感应方案完全解决了防水、防潮、防电磁干扰三大关键问题。

新增智能对讲功能

可以实现任意两个楼层间的对讲通话，对讲状态指示、自动延时挂断或手动结束对讲。

SMT 表面贴装技术

JR-SLT-8 系统的各CPU 线路板都采用SMT 表面贴装技术，使CPU 板结构紧凑，体积缩小、可靠性增强、性能价格比更高。

实用的代码指示

系统现场调试、检修、维修极其简便。由于**JR-SC-8**主控制器配有直观实用的LED数码管指示，电梯运行状态故障情况一目了然。

运行保护功能

出站超时保护、单站运行超时保护、错向保护、越站保护为电梯运行情况提供了自我诊断的功能。例如：制动抱闸失效或感应器损坏就会导致出站超时、电梯运行路径受阻就会导致单站运行超时、三相电源错向或相序损坏就会导致错向运行、感应器损坏还有可能出现越站错误。这四种功能极大保障了电梯在无故障的情况下长期稳定运行。

配套供应

JR-SLT-8是主控制器和控制面板配套销售的。主控制器电源模块为各控制面板单元供电、自定义高可靠性内部通讯协议，所以完全避免了不兼容不匹配的问题。

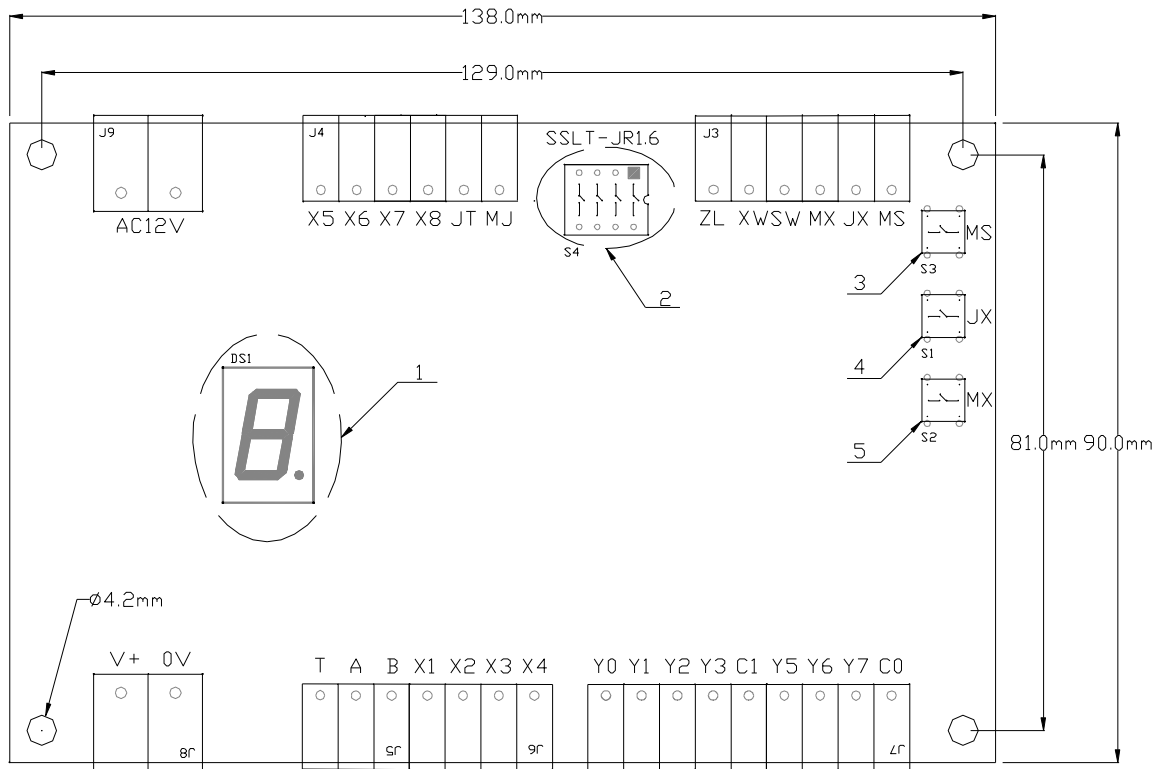
音乐到站钟

由扬声器发出的“叮咚”音乐到站钟与传统蜂鸣器相比更显幽雅和档次。

第二部分 部件介绍

2.1 JR-SC-8主控制器说明

2.1.1 外型尺寸和操作部分名称



具体名称列表如下

代码	名称	用途简介	备注
1	代码指示	显示运行状态和故障代码指示	
2	拨码开关	单站运行时间和门粘连设置	
3	慢上	检修上行按键	
4	检修	检修按键	
5	慢下	检修下行按键	

2.1.2 电气规格

额定输入电压：AC12V

允许范围：AC12V±0.5V

输入电流：1.0A(6层以下) / 1.2A(8层)

2.1.3 电气连接

电源连接

主控制器的工作电源应采用输出稳定可靠的开关电源或变压器电源，只需要交流12V(备注：抽头变压器输出电压差值可匹配，例：AC36V—AC24V即为AC12V。)

注意：

开关电源和变压器电源须可靠接地，否则有可能导致主控制器的稳定性降低。

主控制器和层站通讯连接（485通讯）

在主控制器下排插拔端子J5—A、B，为主控制器和层站通讯的接口。

连接线要求：

一定要双绞线连接，绞合节距不大于30mm。

2.1.4 端子说明

端子号	输入 / 输出类型	功能	说明
AC12V	Input	电源输入	电压允许范围：AC12V±0.5V
V+	Output	电源输出及输入信号共用端	
0V	Output	电源输出负极	
Z1—Z8	Input	层楼感应器输入	常开
JT	Input	安全回路继电器	常开
MJ	Input	门锁回路继电器	常开
ZL	Input	抱闸、输出接触器反馈	常闭
XW	Input	下限位	常闭
SW	Input	上限位	常闭
MS	Input	检修慢上	常开
MX	Input	检修慢下	常开
JX	Input	检修	常开
A	通讯	串行数据通讯	
B	通讯	串行数据通讯	
T	Output	到站钟输出	
MC	Output	主控接触器输出	
SC	Output	上行接触器	
XC	Output	下行接触器	
NC		备用端子	

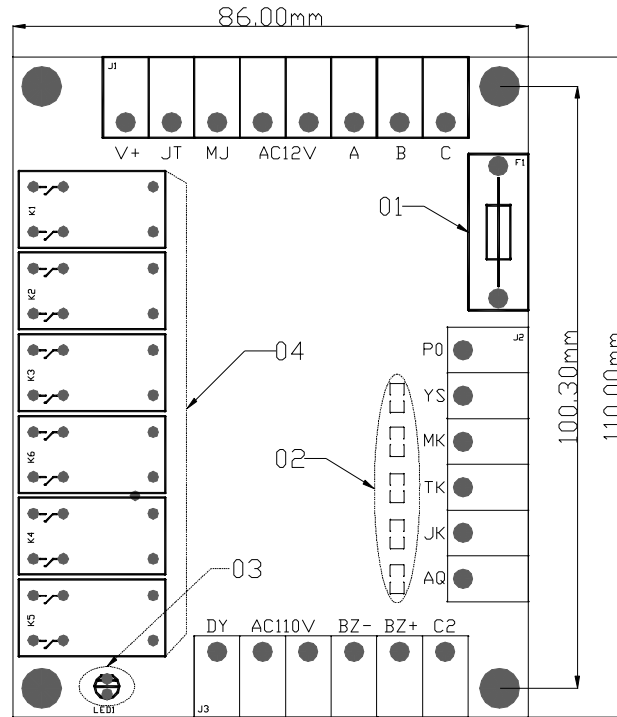
2.2 辅助板使用说明

2.2.1 功能概述

JR-ASB 辅助板是我公司为简化电梯控制柜结构、提高稳定性、降低成本而设计开发的一块电梯控制回路专用电子板。它的主要特点是：用品牌基板式密封继电器

器替代了常规插入式闭锁继电器，并将相序检测电路、整流滤波电路及大部分控制回路集成在一块电路板上。

2.2.2 外形尺寸和部件说明



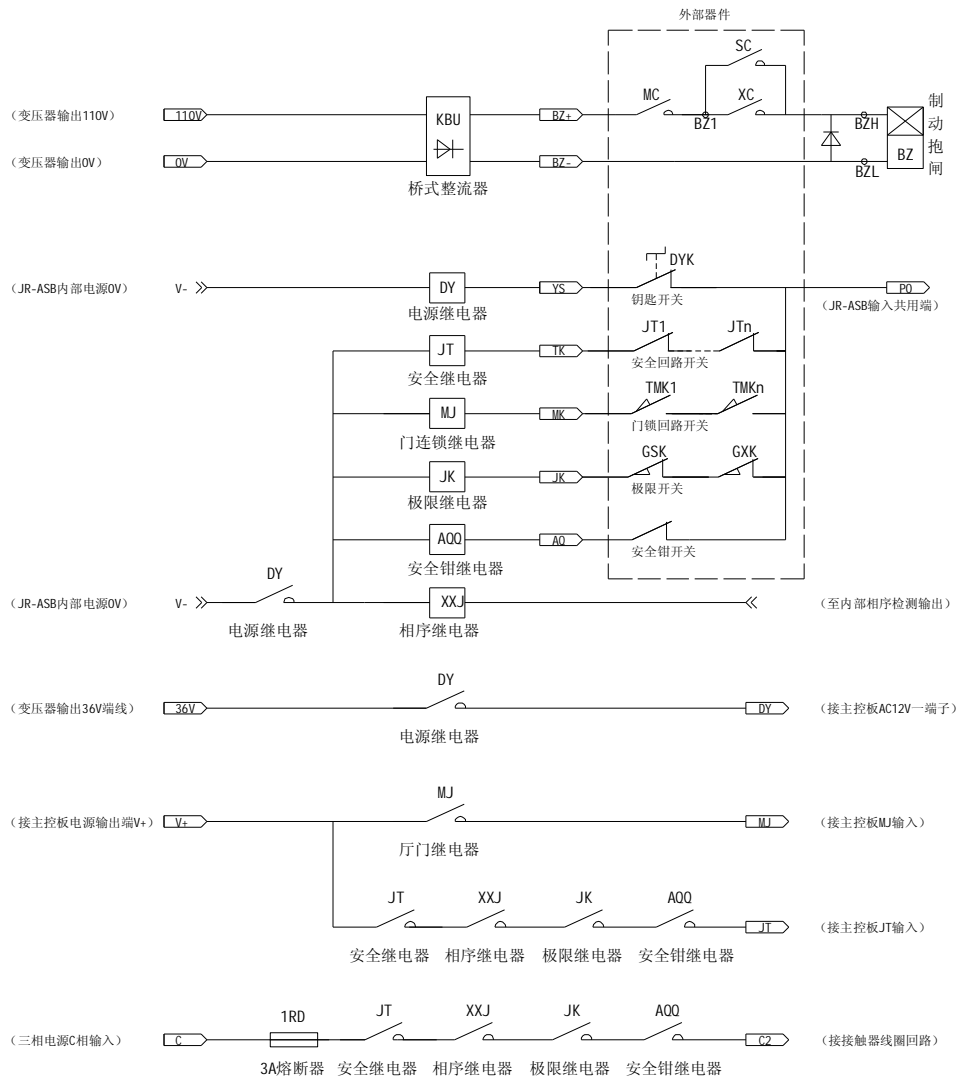
代码	名称	用途简介	备注
01	2A熔断器	对接触器控制回路进行短路保护	
02	输入指示灯	指示各输入的状态	
03	相序指示灯	绿灯点亮为相序正常，熄灭为缺相或错相	
04	继电器	电源锁继电器、安全继电器、门锁继电器、相序继电器、极限继电器、安全钳继电器。	

2.2.3 端子说明

端子号	输入 / 输出类型	功能	说明
AC12V	Input	电源输入	电压允许范围：AC12V±0.5V
V+	Input	JT、MJ输出共用端	
JT	Output	安全回路继电器（常开点）	常开
MJ	Output	门锁回路继电器（常开点）	常开
A	Input	三相电源（A相）	
B	Input	三相电源（B相）	

C	Input	三相电源 (C相)	
P0	Output	输入共用端	
YS	Input	钥匙开关	常开
MK	Input	厅门回路	常开
TK	Input	安全回路	常闭
JK	Input	极限开关	常闭
AQ	Input	安全钳	常闭
DY	Output		接主控板电源端
AC110V	Input		交流110V输入
BZ+	Output	直流110V正极	
BZ-	Output	直流110V负极	
C2	Output		连接接触器线圈回路

2.2.4 内部逻辑及外部连线

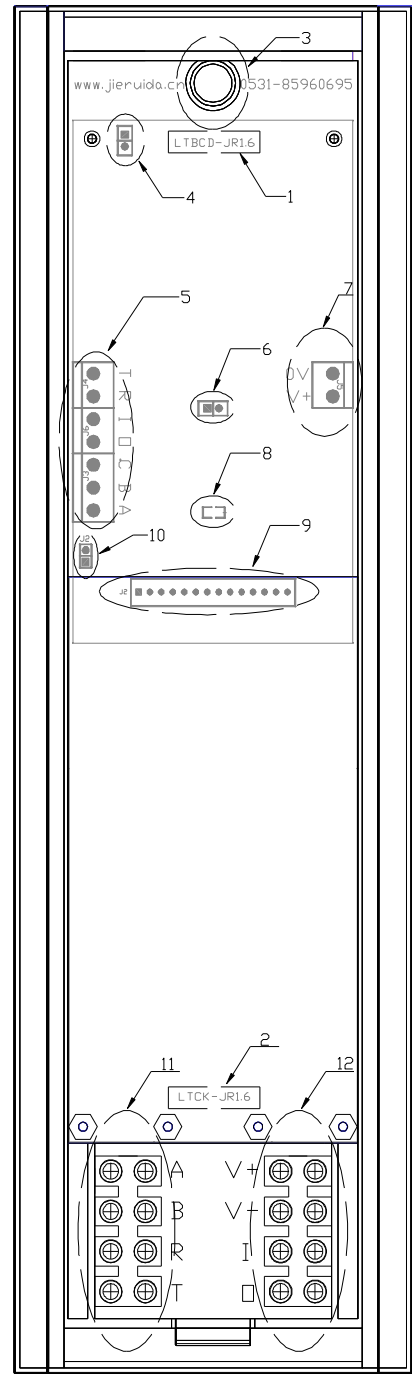


2.3 面板部分说明

2.3.1 控制面板内部结构

具体名称列表如下

代码	名称	用途简介	备注
1	楼层显示器 LTBCD-JR	显示电梯运行状态、 为LTCK-JR提供电源、 与主控制器实现连接	已安装在注 塑面板上
2	触摸按键指令 控制器 LTCK- JR	实现触摸功能、处理 和主控制器间的通讯 信息、控制楼层显示 器状态	已安装在注 塑面板上
3	受话器	将声音信号转为电信 号	已安装
4	受话器插座	连接受话器	已连接至受 话器
5	信号插接座	实现串行通信、对 讲、急停与外部的连 接	已连接至 11、12
6	扬声器插座	连接扬声器	已连接至扬 声器
7	电源接座	接入外部电源	已连接至12
8	通信指示灯	指示通信状态	
9	排针插接	实现LTBCD-JR和LTCK- JR的连接	已插接
10	终端电阻设置	设置通信终端电阻通 断	基站短接其 它断开
11 12	压线端子排	实现与其它部分和插 接件（5、7）的转接	



控制面板内部结构示意图

2.3.2 连接方法

用户只需按照电路图完成压线端子排（11、12）和外部的连接即可。

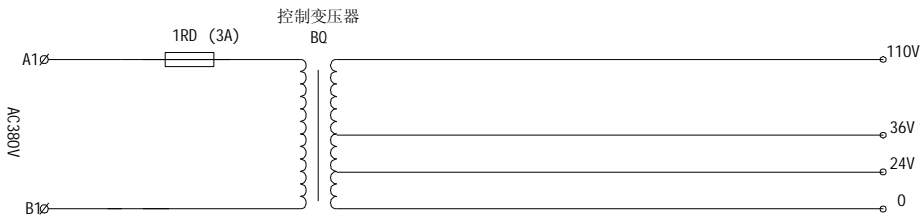
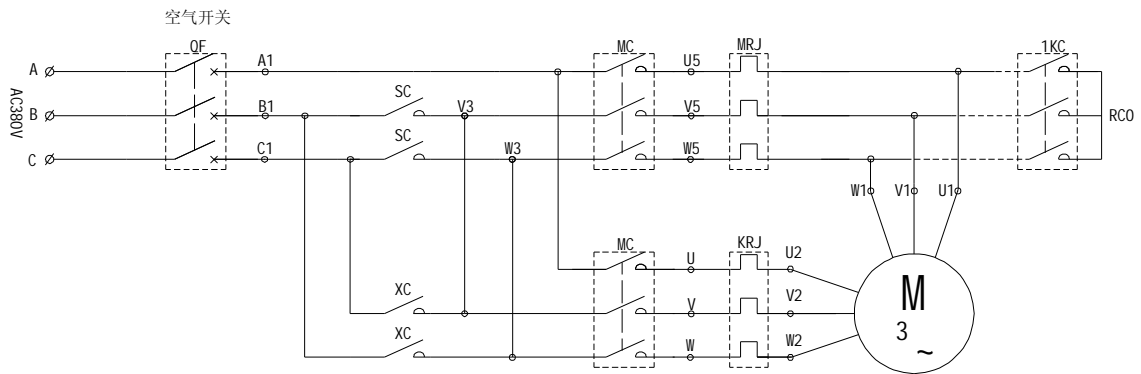
2.3.3 端子说明

端子号	输入 / 输出类型	功能	说明
V+	Input	电源输入正极	
V-	Input	电源输入负极	

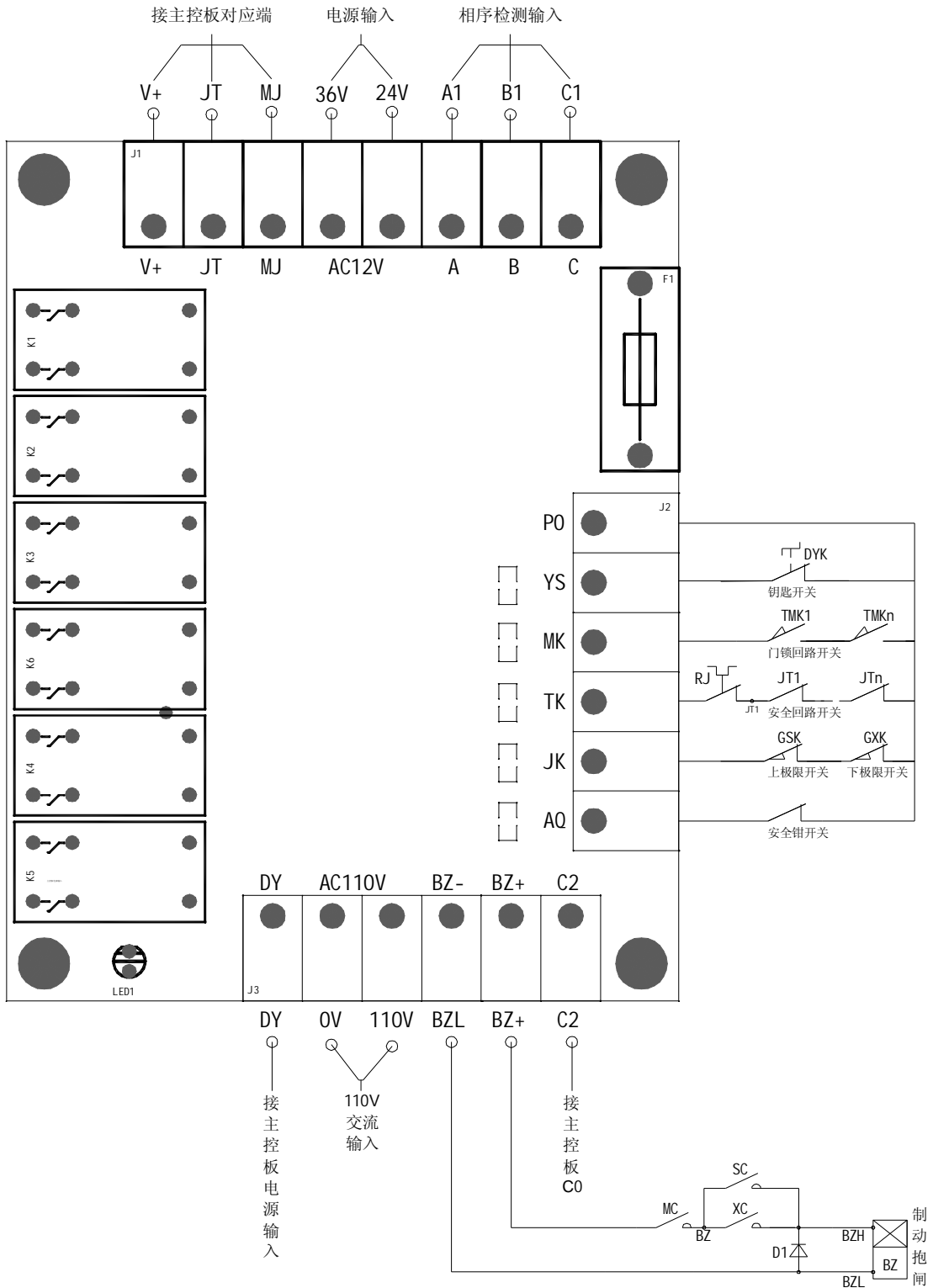
A	通讯	串行数据通讯	
B	通讯	串行数据通讯	
R		对讲传输线	
T		对讲传输兼到站钟输入	
I	Output	急停继电器输出	常闭
O	Output	急停继电器输出	常闭

第三部分 系统电路

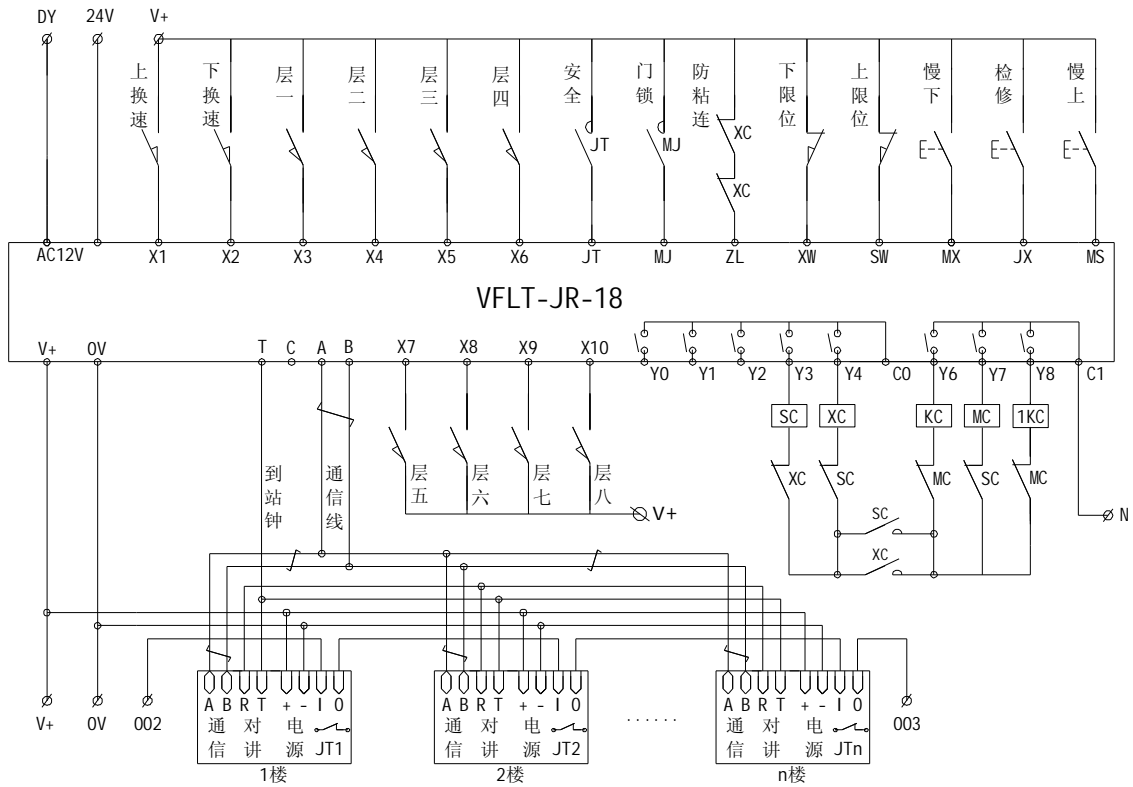
3.1 主回路原理图



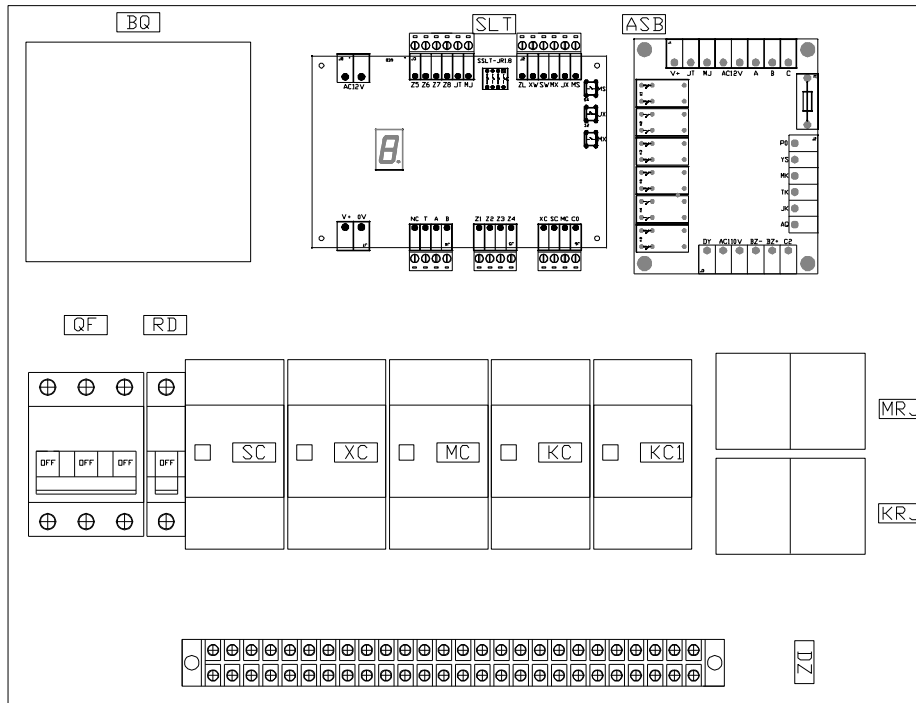
3.2 辅助板接线图



3.3 控制回路原理图



3.4 控制柜布局图



3.5 控制柜配置列表

符号	名称	型号	备注
QF	三极小型断路器（空开）	DZ47-63-D	6A-16A
RD	单极小型断路器（空开）	DZ47-60	3A/或用熔断器
BQ	控制变压器	BK150-200	输出110V、36V、24V、6V
RJ	热继电器	JR36-20	设置数值为电机额定电流的1.2倍
ZK、SC、XC	交流接触器	CJX1-9~140	
SLT	主控制器	SSLT-JR1.8	
ASB	辅助板	JR-ASB	
DZ	端子排	1530	
D1	续流二极管	FR307	快恢复二极管3A/700V

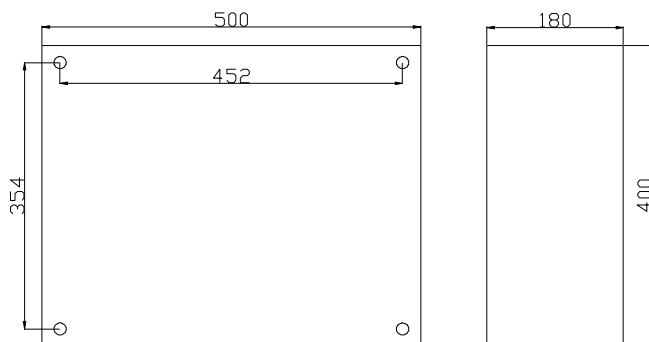
3.6 控制柜端子接线示意图



3.7 控制柜端子说明

端子号	输入 / 输出类型	功能	说明
V+	Output	外部输入共用端和输出电源正极	
0V	Output	输出电源负极	
Z1-Z8	Input	层楼感应器输入（常开点）	常开
A+	通讯	串行通讯线	
B-	通讯	串行通讯线	
T	Output	到站钟	
SW	Input	上限位开关（常闭）	
XW	Input	下限位开关（常闭）	
P0		输入共用端	
YS	Input	钥匙开关	常开
MK	Input	厅门回路	常开
TK	Input	安全回路	常闭
JK	Input	极限开关	常闭
AQ	Input	安全钳	常闭
A	Input	三相电源A相	
B	Input	三相电源B相	
C	Input	三相电源C相	
N	Input	交流电源中性线（零线）	
U	Output	电动机动力电源	
V	Output	电动机动力电源	
W	Output	电动机动力电源	
BZH	Output	制动抱闸正极	
BZL	Output	制动抱闸负极	

3.8 控制柜安装尺寸



第四部分 调试、运行

请仔细参考本说明书，完成系统连线。**确定各地线端已可靠接地**，所有控制线路连接正确并将系统置于检修状态后即可上电调试。上电前请重点检查电源回路。

4.1 初次上电

上电后如果轿厢刚好停在某一层站，那么这一层站的指示灯就会被点亮；如果轿厢在某两个层站之间，选层点亮任意呼梯指令灯轿厢都会下行，找到最近的层站停靠，相应的楼层指示灯被点亮。

4.2 相关设置

4.2.1 主控制板JR-SC-8拨码开关设置

设置名称	功能描述	设置位	拨码开关状态	设定情况
防门粘连设置	在设定的情况下，可以监测门锁开关是否粘连。即：每次到站均需接收开关门信号才可继续选层。	第4位		未设
				设定
运行超时保护	如果电梯单站运行时间超过设定时间，则进行保护。此时：故障代码显示F。控制面板闪动显示1	第2、3位		60S
				28S
				16S
				12S

4.2.2 控制面板编号设置

系统初次上电运行须对每个呼梯盒设置编号（编号未设数码显示“0”，此时所有指令灯均能点亮且不能与主控板通信）。

设置目的：设定每个控制面板的编号，例如：1楼控制面板设为1、2楼控制面板设为2.....。

设置方法：在触摸对讲和急停键的同时，快速点击（间隔0.5S）预设编号键8次。例如：设2楼控制面板编号为2，即在触摸对讲和急停键不放，同时点击2键8次，此时面板数码显示区显示2，两秒后与主控制器通信同步显示电梯状态；10S后可正常操作。

4.3 代码指示

指示规则：在无任何故障的情况下，代码指示同步楼层显示，否则指示故障代码。如果数码管小数点点亮，则说明为故障代码。

故障代码及解决方案

故障代码	代码说明	同步指示	原因分析
1.	安全回路断路	停止灯点亮	上下极限、相序继电器、热继电器或某个急停开关动作，也有可能是安全继电器故障
2.	门连锁回路断路	开门灯点亮	轿门或厅门开关没有闭合，也可能是门连锁继电器故障
3.	接触器粘连	停止灯点亮	主、上行或下行接触器粘连或辅助触点故障
4.	限位开关动作	对应LED熄灭	上限位或下限位动作，可以根据输入LED判定
5.	多站输入	停止灯点亮	楼层感应器故障或连接感应器线路短路
6.	串行通信错误		控制面板编号未设或设置错误、通信线未使用双绞线或终端电阻没设置（参见2.1.1-10）
E.	出站超时--4S未离开当前层	控制面板闪烁 0	电梯启动时抱闸未打开、当前层感应器故障或运行路径受阻
F.	运行超时（设置见4.1.1）	控制面板闪烁 1	制动抱闸未完全打开、感应器故障、运行路径受阻或单站运行时间设置不当
H.	运行错向或越站	控制面板闪烁 2	相序设置不正确或控制回路接线错误会导致错向（运行方向相反），感应器故障会导致越站

4.4 检修运行

当电梯需要检修或欲在机房操纵电梯时，同时按下检修按钮和上行按钮或同时按下检修按钮和下行按钮，实现电梯点动上行或下行。在检修状态下呼梯选层失效。

4.5 故障处理

故障代码列表几乎涵盖了电梯控制系统所有的常见故障，检修故障时请参照上述列表仔细分析。

第五部分 系统常规操作

5.1 选层运行

电梯上电初始化时长为6S，即6秒以后可对其进行操作。

选层操作：在门连锁回路、安全回路完全闭合且无其它故障的情况下，轻触选层键即可。

选层成功：指令灯（所选楼层触摸键背光灯）点亮并保持、方向指示灯点亮、电梯运行。

自动到站：轿厢进入所选楼层门区，电梯停止运行、方向指示灯熄灭、指令灯熄灭、到站钟鸣响。

一次选层操作全部完成。

相关说明：如果设置了防门粘连功能（见4.1.1）到站停车后，必须开关门一次才可再次选层。反之，未设则无需开关门即可再次选层。

5.2 智能对讲

对讲操作：轻触对讲键和预想通话楼层键即可，此时手指可以离开。

对讲建立：所有楼层对讲键背光灯点亮、呼叫方被叫楼层键背光灯闪动，被叫方呼叫楼层键背光灯闪动。

对讲结束：对讲建立后系统自动进入倒计时程序——30S自动挂断，或在未到30S时再轻触对讲键1次手动结束对讲。

相关说明：在触摸对讲键不离开的情况下触摸被叫楼层按键，此时不会执行选层功能。

济南捷睿达电子科技有限公司

地址：济南市济齐路136号

销售咨询：（0531）85960695

技术咨询：（0531）55500695

<http://www.jieruida.cn>

[E-mail: 6666@jieruida.cn](mailto:6666@jieruida.cn)

济南捷睿达电子科技有限公司

Jinan JRDA Automation Ltd.